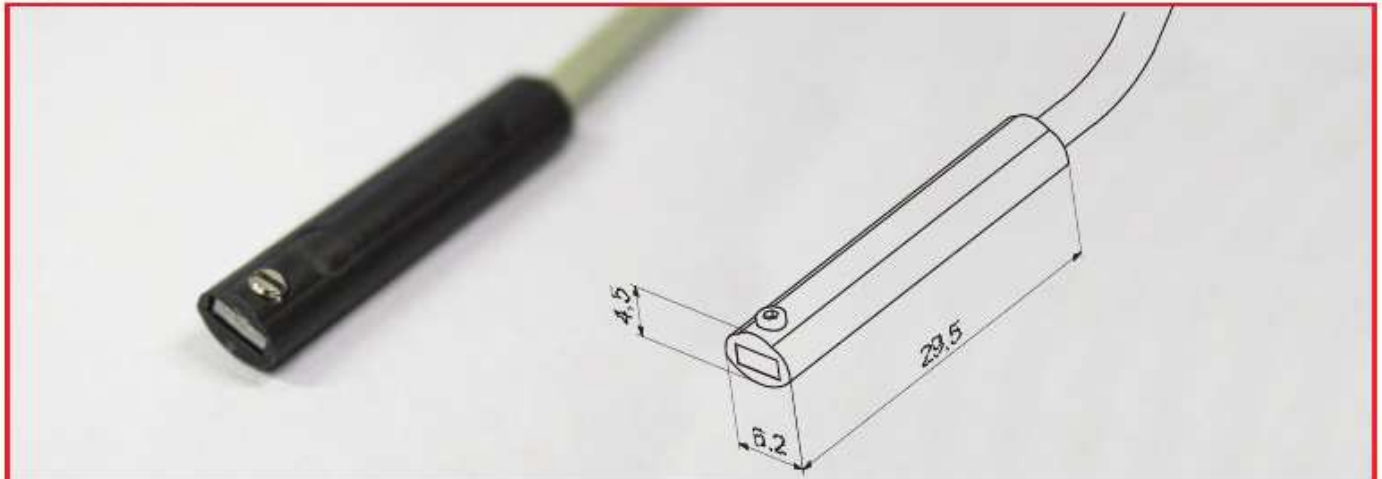


# SENSORI SENSORS



SERIE / SERIES	ZS		
Interruttore con cavo Switch with cable	ZS3201EL	ZS3300EL	ZS4300EL
Interruttore con connettore M8 Switch with connector M8	ZS3210EL	ZS3310EL	ZS4310EL
Tipo Sensore Sensor Type	Contatto reed N.O. Reed switch N.O.	Contatto reed PNP N.O. Reed switch PNP N.O.	Magnetoresistivo PNP N.O. Magnetoresistive PNP N.O.
Tensione di alimentazione Power supply	3÷30 V ac/dc		3÷30 V dc
Corrente di commutazione Switching current	0.2 A		
Potenza (carico ohmico) Power (ohmic load)	6 W		
Caduta di tensione On voltage drop	≤ 3 V	/	≤ 1 V
Tempo commutazione "ON" Response time "ON"	0.5 ms		0.8 μs
Tempo commutazione "OFF" Response time "OFF"	0.1 ms		0.3 μs
Punto di lavoro nominale Nominal operate point	20÷25 AT		40 Gauss (34-46) Gauss
Differenza ON-OFF ON-OFF differential	5÷10 AT		5÷15 Gauss
Temperatura lavoro Operating temperature	-10 ÷ +70 °C		
Frequenza di lavoro Operating frequency	max 500 Hz		max 200 KHz
Vita elettrica Life time	10 <sup>7</sup> imp		10 <sup>8</sup> imp
Protezione contro inversione di polarità Polarity reversal protection	SI / YES		
Protezione contro corto-circuito Short circuit protection	/		
Grado di protezione Environmental protection degree	IP 67		
Configurazioni circuitali Wiring schematics			