

VACUUM GENERATOREN - VENTURI'S VACUUM GENERATORS

MEERTRAPS MULTISTAGE

SKN



SPECIFICATIES · CHARACTERISTICS

Max. vacuum niveau <i>Max vacuum degree</i>	[mbar]
Max. zuigvolume <i>Max suction air flow</i>	[NI/min]
Perslucht verbruik <i>Air flow consumption</i>	[NI/min]
Werkdruk <i>Supply pressure</i>	[bar]
Geluidsniveau <i>Working Noise level</i>	[dB]
Energie verbruik <i>Solenoid Power cons.</i>	[W]
Perslucht aansluiting <i>Supply port</i>	
Vacuum aansluiting <i>Vacuum port</i>	
Materialen <i>Materials</i>	
Temperatuur <i>Working Temperature</i>	[°C]
Gewicht <i>Weight</i>	[g]

BESTELLEN · HOW TO ORDER

Vacuum meertraps ejector <i>Vacuum multi-ejector</i>
Vacuum meertraps ejector met externe beluchting <i>Vacuum multi-ejector with free blowing</i>
Vacuum meertraps ejector met beveiliging + energy saving <i>Vacuum multi-ejector with security + energy saving</i>

OPTIES · OPTIONS

MAGNEET VENTIEL SOLENOID VALVES

①	--	Zonder magneet ventiel <i>Without solenoid valve</i>
S		Aanvoerklep <i>Supply valve</i>
SS		Toevoer + beluchting <i>Supply + blowing</i>

②	--	Zonder magneet ventiel <i>Without solenoid valve</i>
S		Aanvoerklep <i>Supply valve</i>

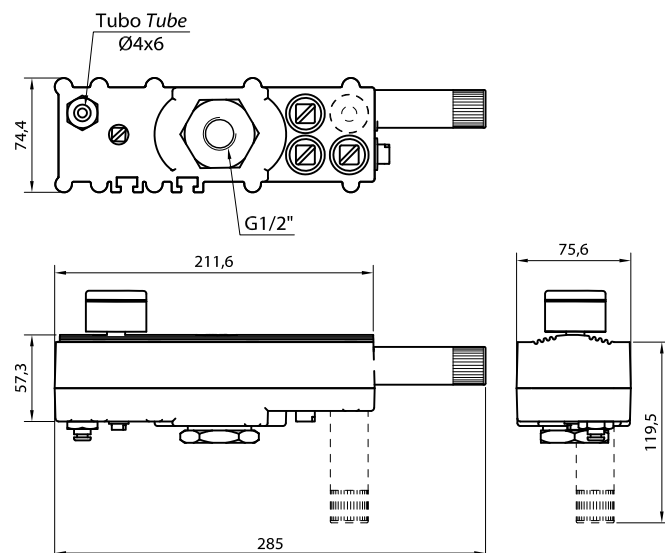
+ INFO

Type AQ: groter zuigvolume, voor poreuze materialen.
AQ models: greater suction free flow, for porous applications or when lower evacuation times are required.

+ INFO

Hoe werkt energie saving? Zie pagina 116
How does energy saving works? See page 116

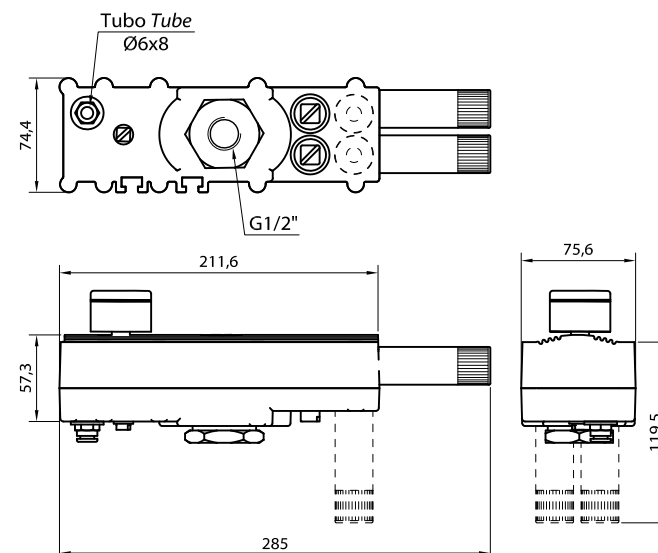
CVSKN 1



	STD	AQ
Max. vacuum niveau	-930	-830
Max. zuigvolume	320	430
Perslucht verbruik	64	64
Werkdruk	4-6	5-6
Geluidsniveau	75	75
Energie verbruik	2 (DC) / 3 (AC)	2 (DC) / 3 (AC)
Perslucht aansluiting	T6x4	T6x4
Vacuum aansluiting	G1/2"	G1/2"
Materialen	Alu, Messing, St.S, PUR, HDPE, PP	Al, brass, St.S, PUR, HDPE, PP
Temperatuur	-20 70	-20 70
Gewicht	1395 ... 2335	1395 ... 2335

CVSKN1- [1] - [3]	CVSKN1- [1] - [3]
CVSKN1- [2] - ER - [3]	CVSKN1- [2] - ERAQ - [3]
CVSKN1-SS-2CMP	CVSKN1-SS-2CMP-AQ

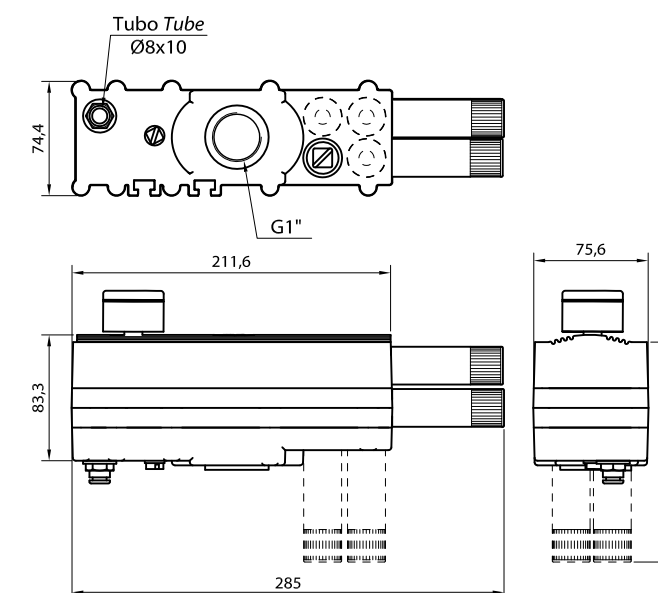
CVSKN 2



	STD	AQ
Max. vacuum niveau	-930	-830
Max. zuigvolume	640	775
Perslucht verbruik	135	135
Werkdruk	4-6	5-6
Geluidsniveau	75	75
Energie verbruik	2 (DC) / 3 (AC)	2 (DC) / 3 (AC)
Perslucht aansluiting	T8x6	T8x6
Vacuum aansluiting	G1/2"	G1/2"
Materialen	Alu, Messing, St.S, PUR, HDPE, PP	Al, brass, St.S, PUR, HDPE, PP
Temperatuur	-20 70	-20 70
Gewicht	1410 ... 2350	1410 ... 2350

CVSKN2- [1] - [3]	CVSKN2- [1] - [3]
CVSKN2- [2] - ER - [3]	CVSKN2- [2] - ERAQ - [3]
CVSKN2-SS-2CMP	CVSKN2-SS-2CMP-AQ

CVSKN 3



	STD	AQ
Max. vacuum niveau	-930	-830
Max. zuigvolume	960	1160
Perslucht verbruik	210	210
Werkdruk	4-6	5-6
Geluidsniveau	80	80
Energie verbruik	2 (DC) / 3 (AC)	2 (DC) / 3 (AC)
Perslucht aansluiting	T10x8	T10x8
Vacuum aansluiting	G1"	G1"
Materialen	Alu, Messing, St.S, PUR, HDPE, PP	Al, brass, St.S, PUR, HDPE, PP
Temperatuur	-20 70	-20 70
Gewicht	1795 ... 2750	1795 ... 2750

CVSKN3- [1] - [3]	CVSKN3- [1] - [3]
CVSKN3- [2] - ER - [3]	CVSKN3- [2]-ERAQ-[3]
CVSKN3-SS-2CMP	CVSKN3-SS-2CMP-AQ

STUURSPANNING PILOT VOLTAGE

③	24A	24 V AC 24 V AC
	24C	24 V DC 24 V DC
	220	220 V AC 220 AC
	--	Zonder magneet ventiel <i>Without solenoid valve</i>

④	1	24 V AC 24 V AC
	2	24 V DC 24 V DC
	3	220 V AC 220 AC
	--	Zonder magneet ventiel <i>Without solenoid valve</i>

